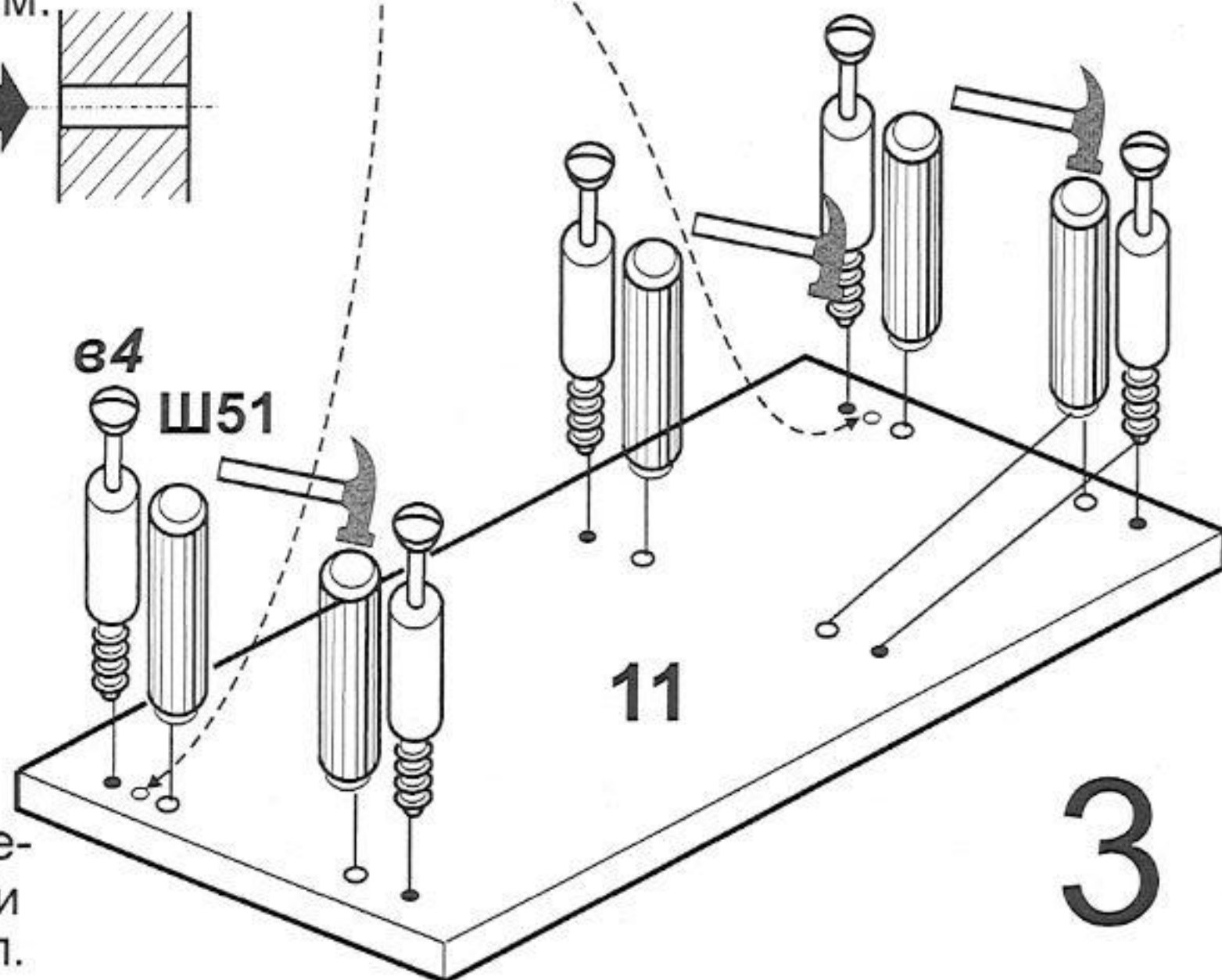


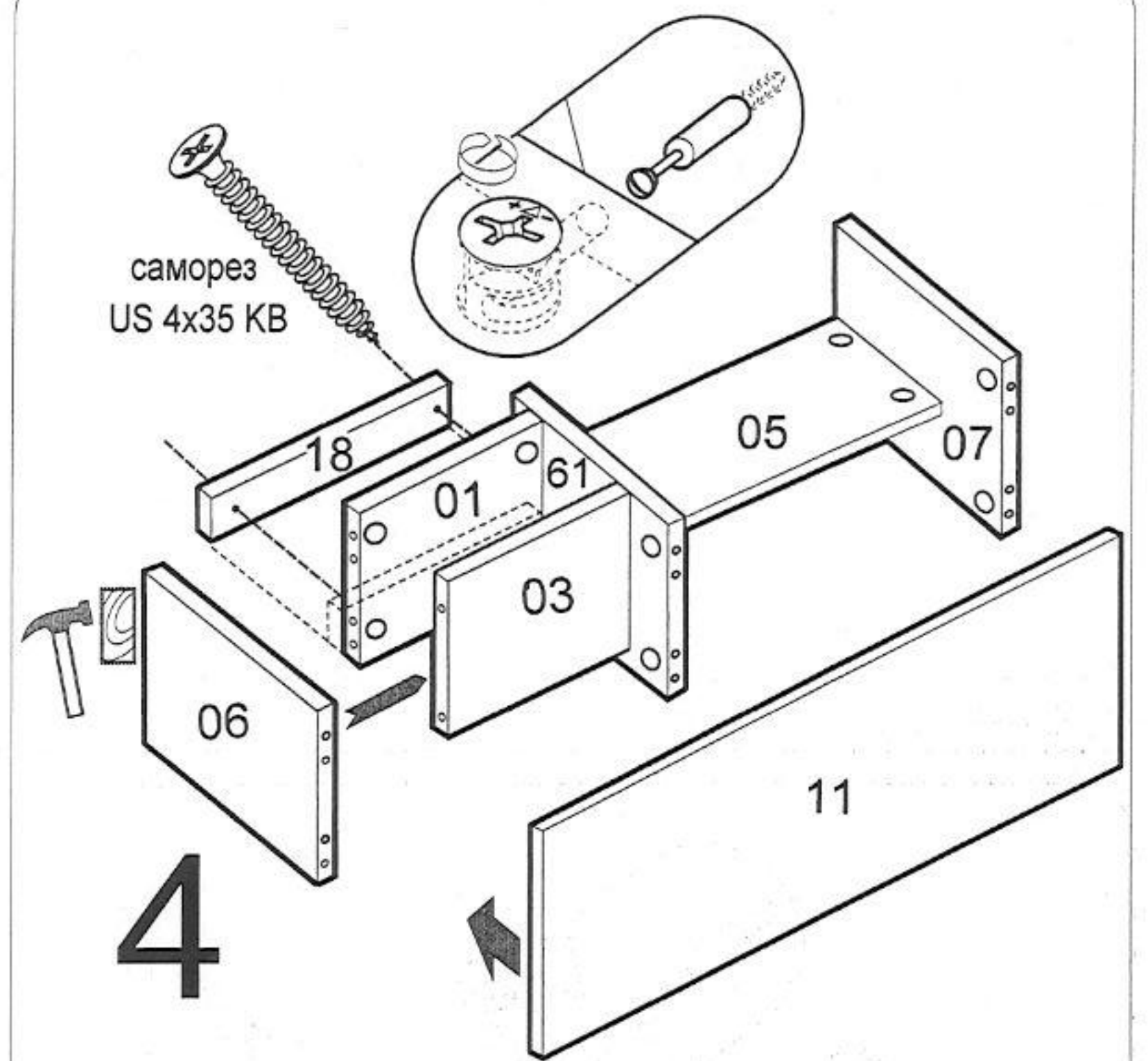
Внимание! Если Вы купили **секцию Н90** необходимо доработать два отверстия $\varnothing 5.1\text{мм}$.



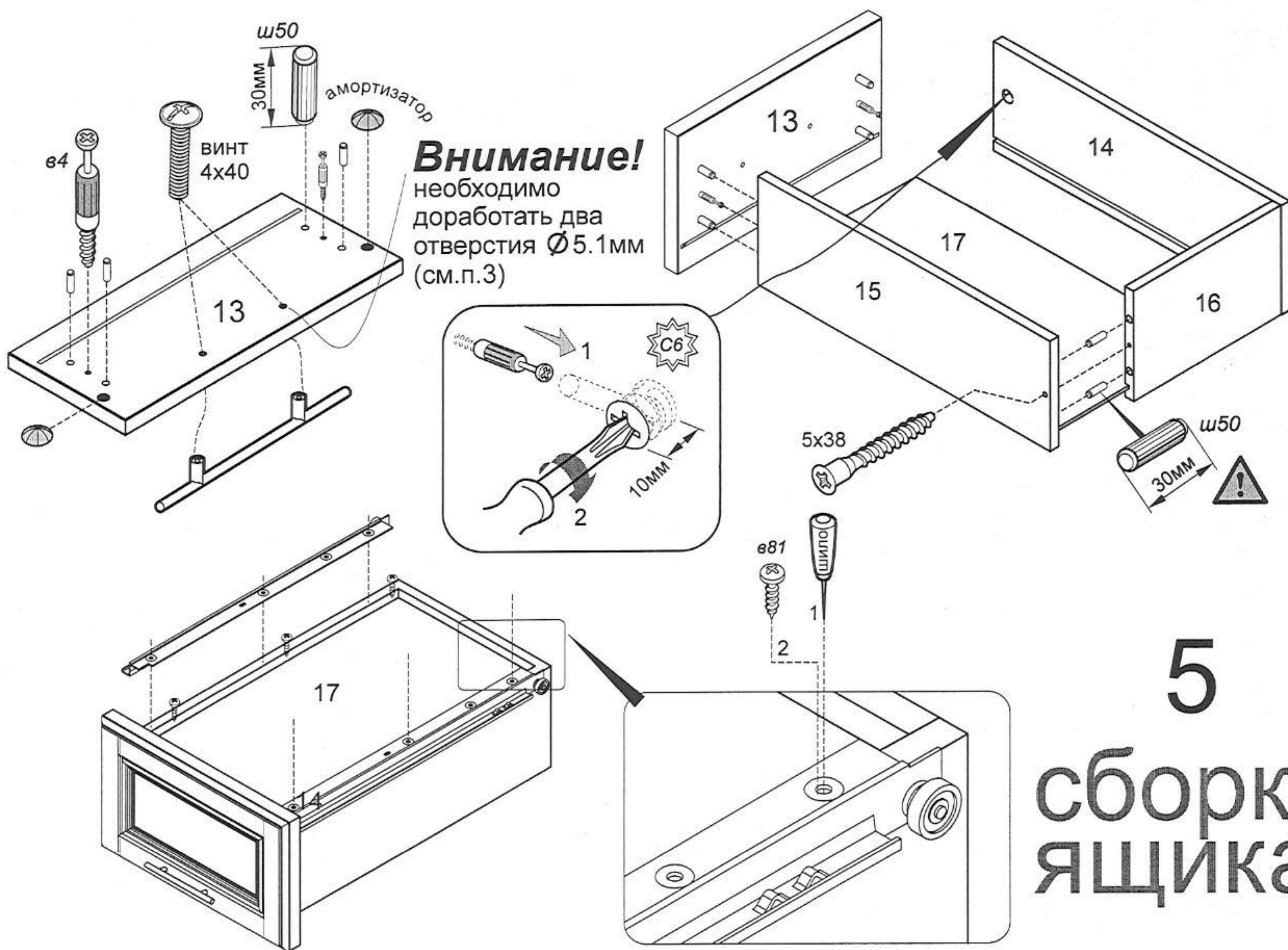
Чтобы избежать рваных краев -при доработке отверстия, к месту предполагаемого выхода сверла во время сверления, прижмите кусок деревянного бруска, доски и т.п.



3



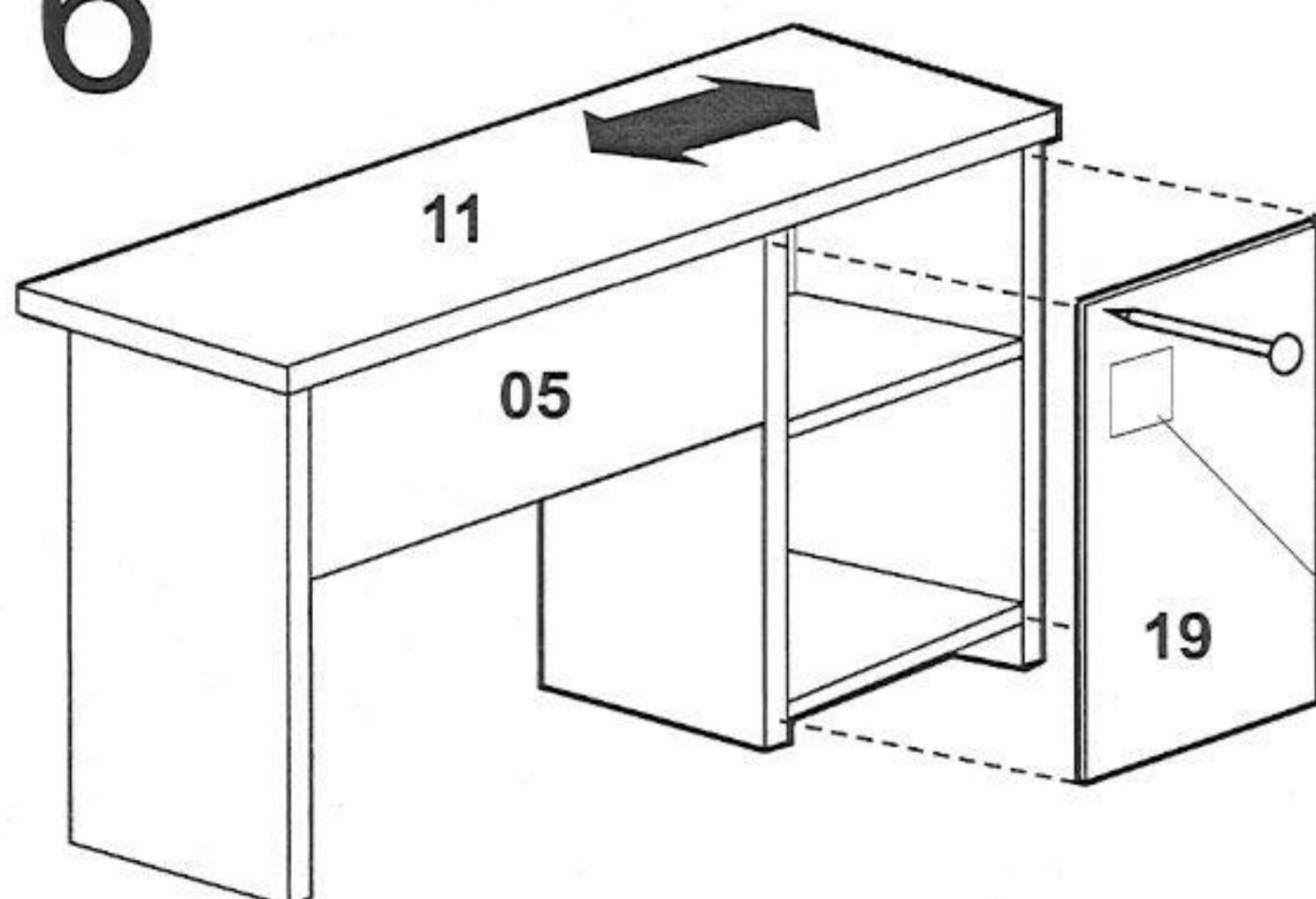
4



Внимание! необходимо доработать два отверстия $\varnothing 5.1\text{мм}$ (см.п.3)

5
сборка ящика

6



- выровняв корпус (он может быть ромбовидный) по стрелке, прибиваем заднюю стенку
- монтируем ящики
- крепим винтами ручки

ВНИМАНИЕ! Впишите в маркировочный ярлык код изделия согласно паспорта